

日本語 instax SHARE プリンターでデジタルカメラの画像をプリントする

ENGLISH Printing from a Digital Camera to an instax SHARE Printer

FRANÇAIS Impression depuis un appareil photo numérique sur une imprimante instax SHARE

DEUTSCH Drucken von einer Digitalkamera auf einem instax SHARE-Drucker

ESPAÑOL Impresión desde una cámara digital en una impresora instax SHARE

NEDERLANDS Printen van een digitale camera naar een instax SHARE-printer

SVENSKA Skriva ut från en digitalkamera till en instax SHARE-skrivare

NORSK Skrive ut fra et digitalkamera til en instax SHARE-skriver

SUOMI Tulostus digitaalikamerasta instax SHARE -tulostimeen

РУССКИЙ Печать с цифровой фотокамеры на принтере instax SHARE

ITALIANO Stampa da una fotocamera digitale su una stampante instax SHARE

DANSK Udskrivning fra digitalkamera til en printer af typen instax SHARE

POLSKI Drukowanie z aparatu cyfrowego na drukarce instax SHARE

中文简 在 instax SHARE 打印机上打印数码相机上的照片

中文繁體 在 instax SHARE 印表機上列印數位相機上的照片

한글 디지털 카메라에서 instax SHARE 프린터로 인쇄하기

SHARE instax الطابعة من كاميرا رقمية إلى طابعة

عربي

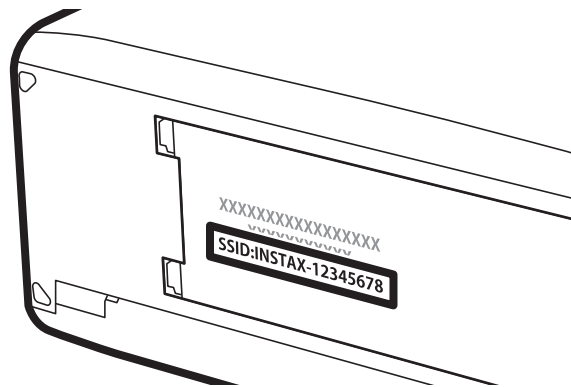
ภาษาไทย การพิมพ์จากกล้องดิจิทัลไปยังเครื่องพิมพ์ instax SHARE

### プリンターとの接続を設定する

カメラのセットアップメニューから  instax プリンター接続設定を選び、instax SHARE プリンターのプリンター名 (SSID) とパスワードを入力します。

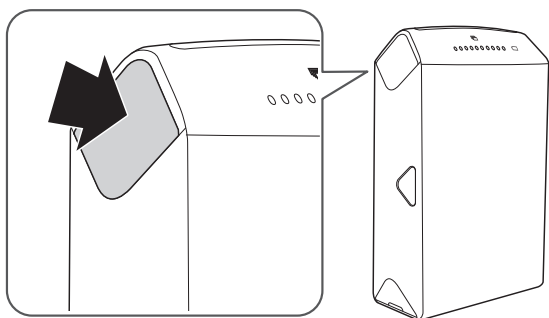
#### プリンター名 (SSID) とパスワード


instax SHARE プリンターの底面に SSID が記載されています。工場出荷時のパスワードは「1111」です。既にスマートフォンを使用してプリントされている方で任意のパスワードを設定している場合は、設定したパスワードを入力してください。



### 画像をプリントする

1 プリンターの電源を入れます。



2 カメラの再生メニューから  instax プリンタープリントを選ぶと、カメラとプリンターの接続が始まります。



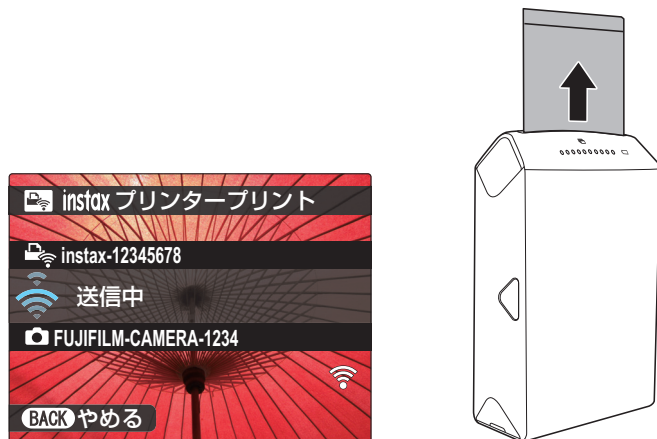
◆ 連写コマをプリントするには、プリントするコマを表示してからメニューを実行します。

3 カメラのセレクターボタンでプリントしたい画像を選び、**MENU/OK** ボタンを押します。



- ◆ 他のカメラで撮影した画像はプリントできません。
- ◆ 画像サイズが 4 : 3 以外の場合は、プリントされる範囲が狭くなります。


4 画像がプリンターに送信され、プリントが始まります。



## Printing from a Digital Camera to an INSTAX SHARE Printer

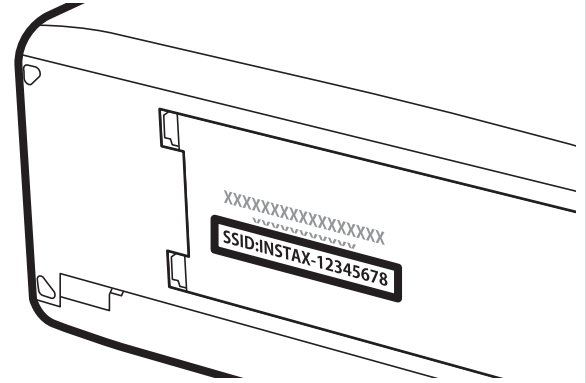
Print pictures from your digital camera to instax SHARE printers.

### Establishing a Connection

Select  **instax PRINTER CONNECTION SETTING** in the camera setup menu and enter the instax SHARE printer name (SSID) and password.

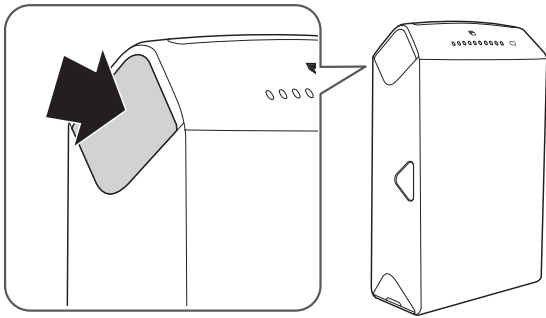
#### The Printer Name (SSID) and Password


The printer name (SSID) can be found on the bottom of the printer; the default password is "1111". If you have already chosen a different password to print from a smartphone, enter that password instead.

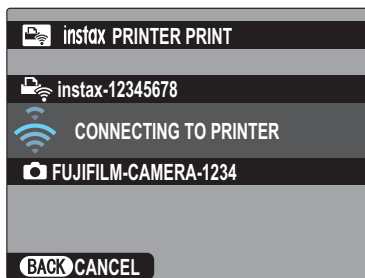


### Printing Pictures

1 Turn the printer on.

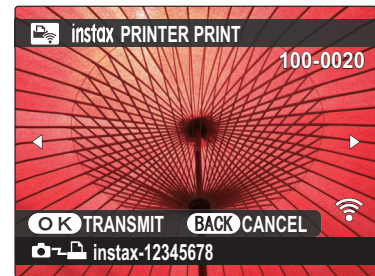




2 Select  **instax PRINTER PRINT** in the camera playback menu. The camera will connect to the printer.



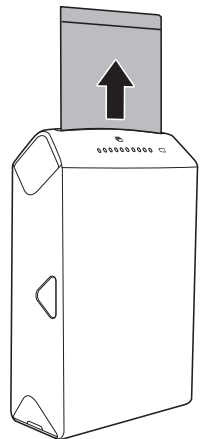
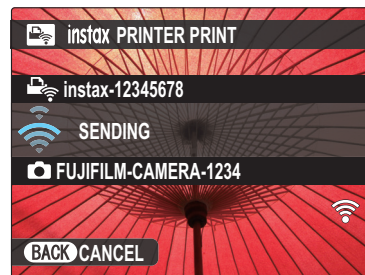
 To print a frame from a burst sequence, display the frame before selecting  **instax PRINTER PRINT**.

3 Use the selector to display the picture you want to print, then press **MENU/OK**.



-  Pictures taken with other cameras can not be printed.
-  Pictures with aspect ratios other than 4:3 will be cropped for printing.


4 The picture will be sent to the printer and printing will start.



## Impression depuis un appareil photo numérique sur une imprimante INSTAX SHARE

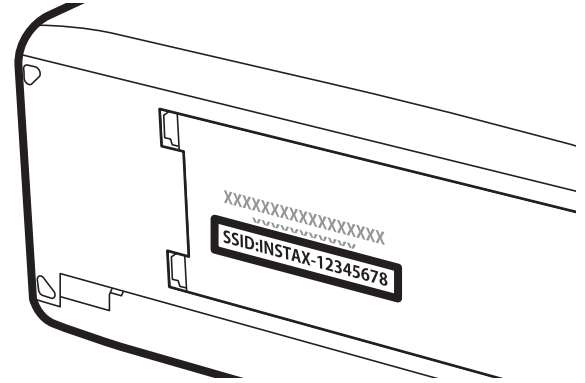
Imprimez les photos prises avec votre appareil photo numérique sur des imprimantes instax SHARE.

### Création d'une connexion

Sélectionnez  **RÉGL CNX IMPRIM instax** dans le menu de réglage de l'appareil photo et saisissez le nom de l'imprimante instax SHARE (SSID) et le mot de passe.

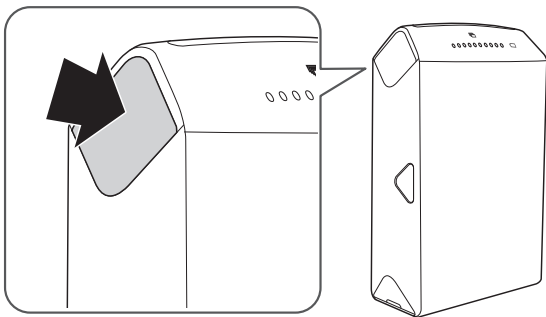
#### **Nom de l'imprimante (SSID) et mot de passe**


Le nom de l'imprimante (SSID) figure sous l'imprimante ; le mot de passe par défaut est « 1111 ». Si vous avez déjà choisi un autre mot de passe pour effectuer des impressions depuis un smartphone, saisissez ce mot de passe à la place.





### Impression des photos

1 Mettez l'imprimante sous tension.





2 Sélectionnez  **IMPRESS. IMPRIM instax** dans le menu de lecture de l'appareil photo. L'appareil photo se connecte alors à l'imprimante.



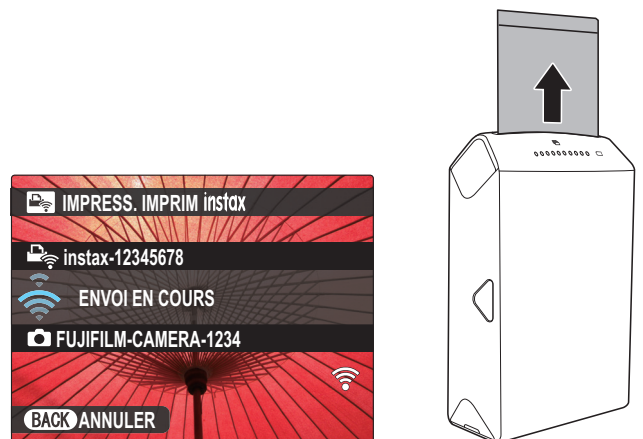
 Pour imprimer une image qui fait partie d'une séquence en rafale, affichez l'image avant de sélectionner  **IMPRESS. IMPRIM instax**.

3 Utilisez la touche de sélection pour afficher la photo que vous souhaitez imprimer, puis appuyez sur **MENU/OK**.



-  Il est impossible d'imprimer des photos prises avec d'autres appareils photo.
-  Les photos dont le format n'est pas 4 : 3 seront recadrées pour l'impression.


4 La photo est envoyée à l'imprimante et l'impression commence.



## Drucken von einer Digitalkamera auf einem instax SHARE-Drucker

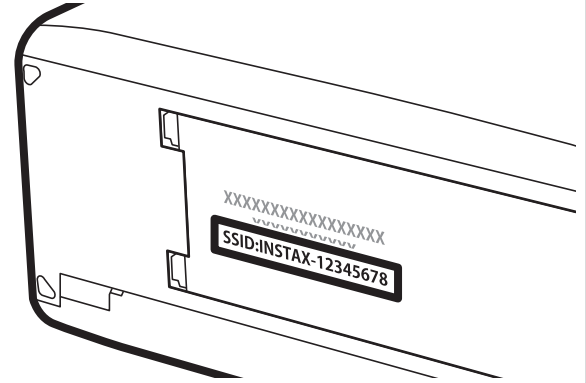
Drucken Sie die Bilder von Ihrer Digitalkamera auf instax SHARE-Druckern aus.

### Herstellung einer Verbindung

Wählen Sie  **EINST. instax DRUCKERV.** im Setupmenü der Kamera und geben Sie den instax SHARE-Druckernamen (SSID) und das Passwort ein.

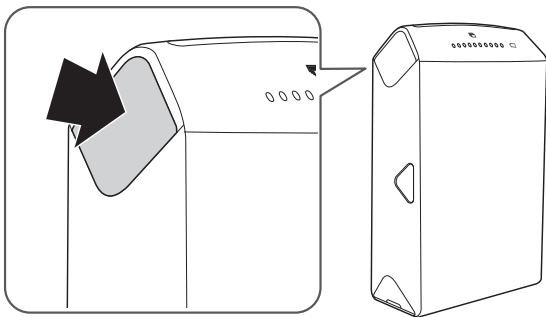
#### Der Druckernamen (SSID) und das Passwort


Der Druckernamen (SSID) kann auf der Unterseite des Druckers gefunden werden; das Standardpasswort lautet „1111“. Wenn Sie bereits ein anderes Passwort für das Drucken von einem Smartphone ausgewählt haben, geben Sie stattdessen dieses Passwort ein.



### Drucken von Bildern

1 Schalten Sie den Drucker ein.





2 Wählen Sie  **instax DRUCKER DRUCKT** im Wiedergabemenü der Kamera. Die Kamera stellt die Verbindung zum Drucker her.



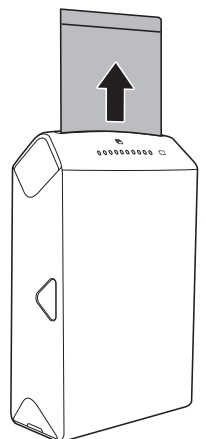
 Um ein Bild von einer Aufnahmeserie zu drucken, zeigen Sie das Bild an, bevor Sie  **instax DRUCKER DRUCKT** wählen.

3 Verwenden Sie die Auswahltaste, um das Bild anzuzeigen, das Sie ausdrucken möchten, drücken Sie dann **MENU/OK**.



-  Bilder, die mit anderen Kameras aufgenommen wurden, können nicht ausgedruckt werden.
-  Bilder mit einem anderen Seitenverhältnis als 4:3 werden zum Ausdrucken beschnitten.

4 Das Bild wird an den Drucker gesendet und der Ausdruck startet.



## Impresión desde una cámara digital en una impresora instax SHARE

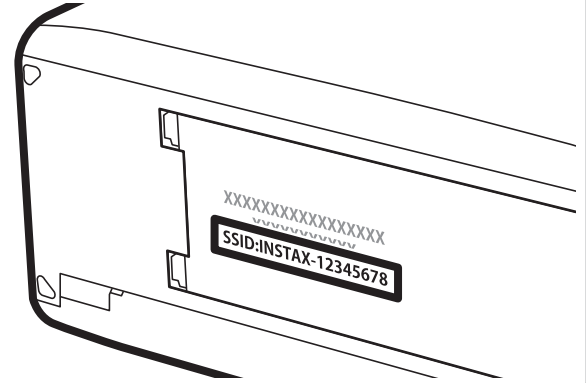
Imprima imágenes desde su cámara digital en impresoras instax SHARE.

### Establecer una conexión

Seleccione **CONF. CONEX. IMPR. instax** en el menú de configuración de la cámara e introduzca el nombre de la impresora instax SHARE (SSID) y la contraseña.

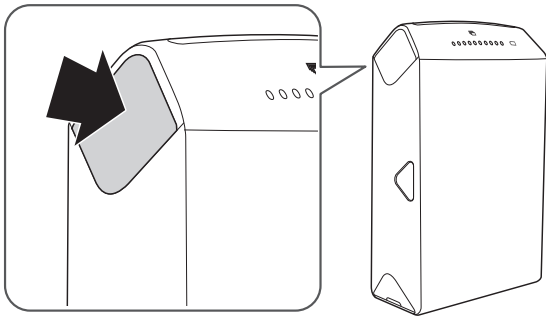
#### El nombre de la impresora (SSID) y la contraseña

El nombre de la impresora (SSID) se puede encontrar en la parte inferior de la impresora; la contraseña por defecto es "1111". Si ya ha elegido una contraseña distinta para imprimir desde un teléfono inteligente, introduzca esa contraseña en su lugar.



### Impresión de imágenes

1 Encienda la impresora.

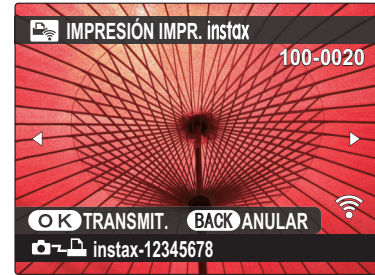


2 Seleccione **IMPRESIÓN IMPR. instax** en el menú de reproducción de la cámara. La cámara se conectará a la impresora.



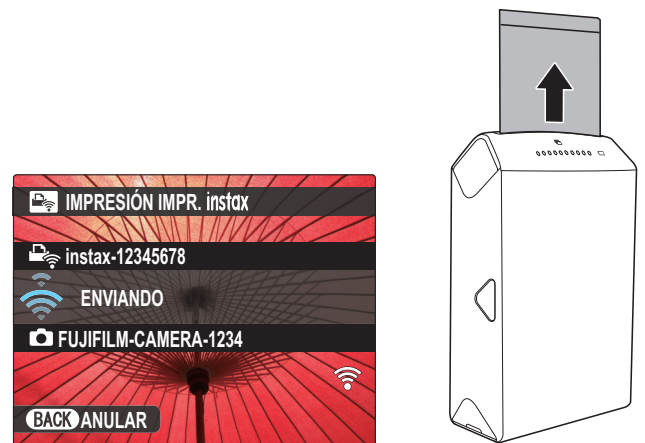
Para imprimir un fotograma de una secuencia de ráfaga, visualice el fotograma antes de seleccionar **IMPRESIÓN IMPR. instax**.

3 Utilice el selector para visualizar la imagen que desea imprimir y, a continuación, pulse **MENU/OK**.



- Las imágenes tomadas con otras cámaras no se pueden imprimir.
- Las imágenes que tengan una relación de aspecto distinta a 4:3 se recortarán para la impresión.


4 La imagen se enviará a la impresora y comenzará la impresión.



## Printen van een digitale camera naar een instax SHARE-printer

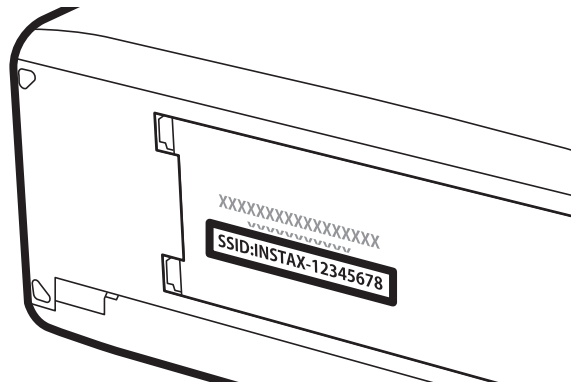
Druk foto's af vanaf uw digitale camera naar instax SHARE-printers.

### Een verbinding tot stand brengen

Selecteer  **VERB.INST. instax PRNTR** in het setup-menu van de camera en voer de instax SHARE printernaam (SSID) en wachtwoord in.

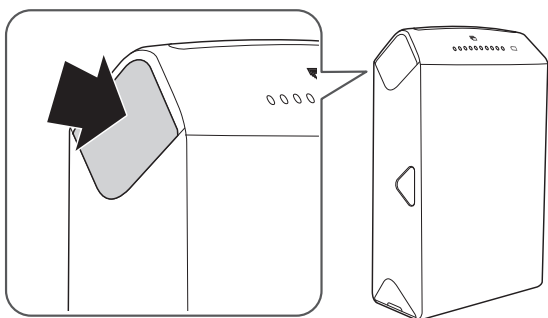
#### De printernaam (SSID) en wachtwoord

De printernaam (SSID) kan worden gevonden op de onderkant van de printer; het standaardwachtwoord is „1111“. Als u al een ander wachtwoord heeft gekozen om af te drukken vanaf een smartphone, voer dat wachtwoord dan in.





### Foto's afdrukken

1 Schakel de printer in.





2 Selecteer  **AFDRUK. instax PRINTER** in het weergavemenu van de camera. De camera zal verbinding maken met de printer.



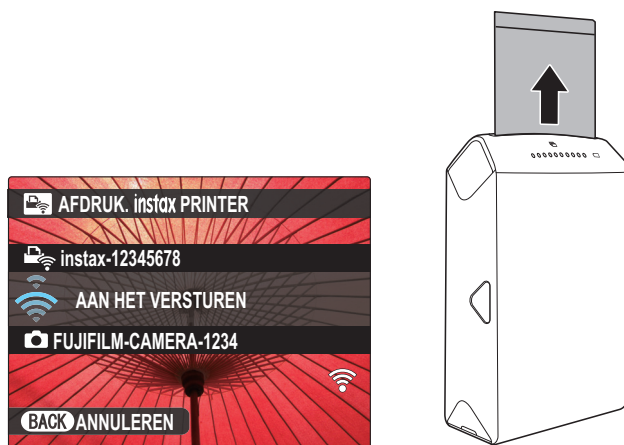
 Bij het afdrukken van een frame van een serieopname geeft u het frame weer voordat u  **AFDRUK. instax PRINTER** selecteert.

3 Gebruik de keuzeknop om de foto te selecteren die u wilt afdrukken, en druk vervolgens op **MENU/OK**.



-  Foto's die zijn gemaakt met andere camera's kunnen niet worden afgedrukt.
-  Foto's met andere beeldverhoudingen dan 4:3 worden bijgesneden voor het afdrukken.

4 De foto wordt naar de printer gestuurd en het afdrukken start.



## Skriva ut från en digitalkamera till en INSTAX SHARE-skrivare

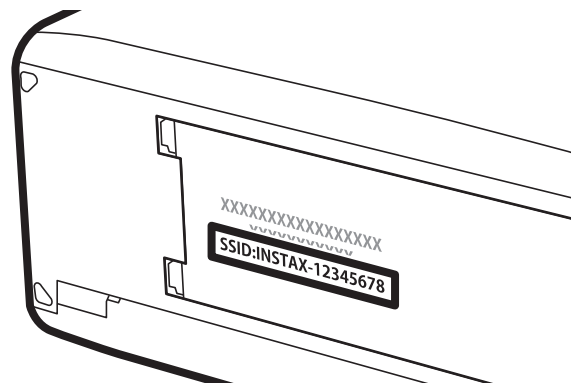
Skriv ut bilder från din digitalkamera till instax SHARE-skrivare.

### Upprätta en anslutning

Välj  **instax SKRIVARANL INST** i kamerans inställningsmeny och ange instax SHARE-skrivarnamn (SSID) och lösenord.

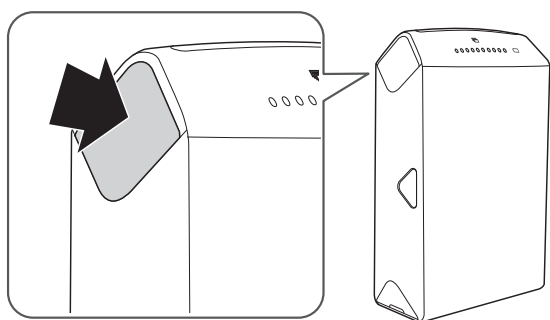
#### Skrivarnamn (SSID) och lösenord


Skrivarnamnet (SSID) finns på skrivarens undersida; standardlösenordet är "1111". Om du redan har valt ett annat lösenord för att skriva ut från en smartphone, ange det lösenordet i stället.



### Skriva ut bilder

1 Slå på skrivaren.





2 Välj  **instax SKRIVARUTSKRIFT** i kamerans visningsmeny. Kameran ansluter till skrivaren.



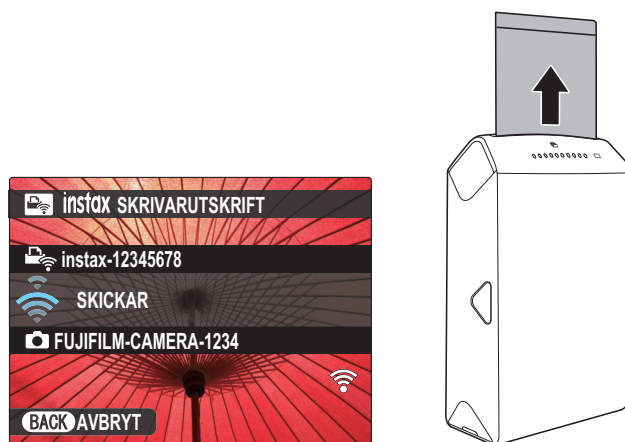
 För att skriva ut en bildruta från en serietagningssekvens, visa bildrutan innan du väljer  **instax SKRIVARUTSKRIFT**.

3 Använd väljaren för att visa den bild du vill skriva ut, och tryck sedan på **MENU/OK**.



-  Bilder som tagits med andra kameror kan inte skrivas ut.
-  Bilder med annat bildförhållande än 4:3 beskärs vid utskriften.

4 Bilden skickas till skrivaren och utskriften startar.





## Skrive ut fra et digitalkamera til en instax SHARE-skriver

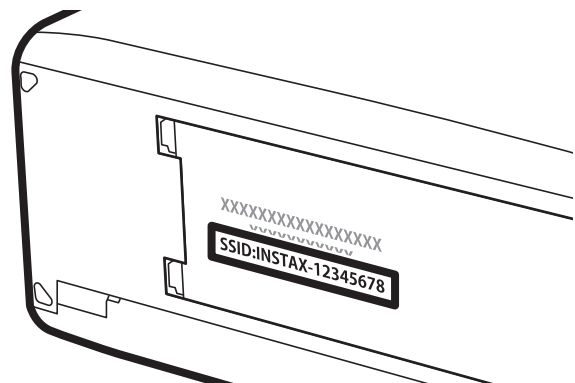
Skriv ut bilder fra ditt digitalkamera til instax SHARE-skrivere.

### Etablere en tilkobling

Velg  **TIL.-INN. instax-SKRIV.** i kameraets oppsettsmeny og skriv inn instax SHARE som skrivernavn (SSID) og passord.

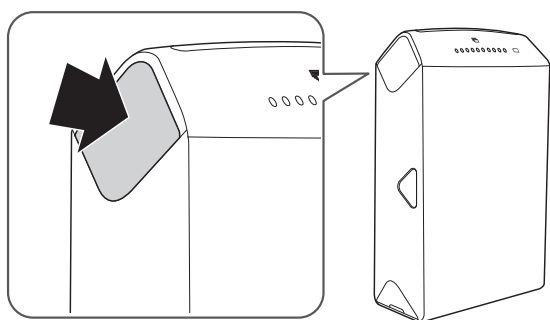
#### Skrivernavn (SSID) og passord

Skrivernavnet (SSID) finnes nederst på skriveren, standardpassordet er "1111". Hvis du allerede har valgt et annet passord for å skrive ut fra en smarttelefon, skriver du inn det passordet i stedet.

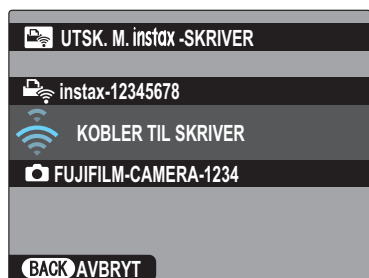




### Skrive ut bilder

1 Slå på skriveren.

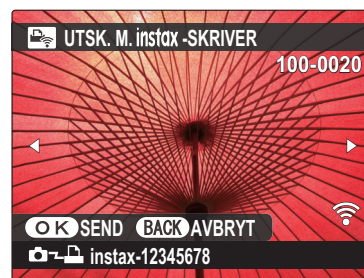


2 Velg  **UTSK. M. instax-SKRIVER** i kameraets avspilningsmeny. Kameraet vil koble seg til skriveren.



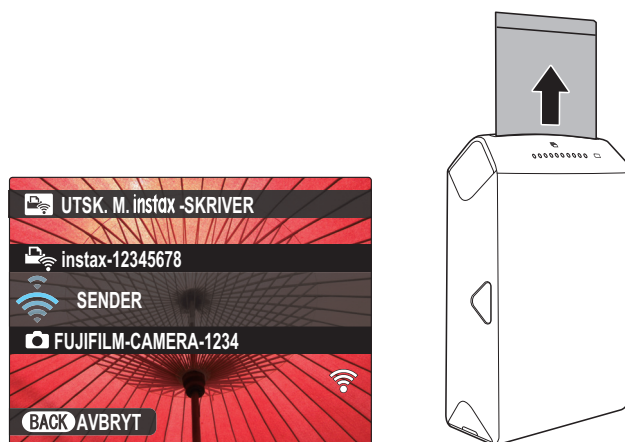
 For å skrive ut et bildefelt fra en serisekvens viser du bildefeltet før du velger  **UTSK. M. instax-SKRIVER**.

3 Bruk velgeren for å vise bildet du ønsker å skrive ut, og trykk deretter på **MENU/OK**.




-  Bilder som er tatt med andre kameraer, kan ikke skrives ut.
-  Bilder med andre sideforhold enn 4:3 vil beskjæres for utskrift.

4 Bildet sendes til skriveren og utskriften starter.



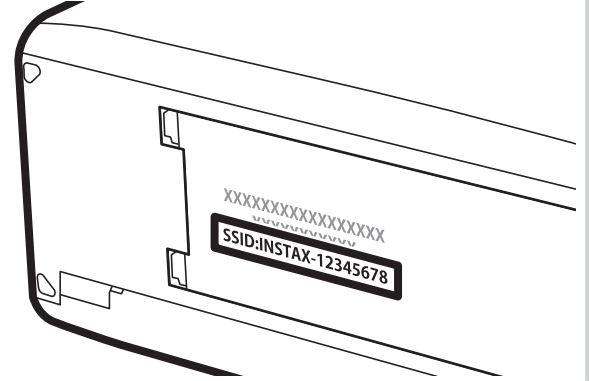
Tulosta kuvia digitaalikamerastasi instax SHARE -tulostimiin.

### Yhteyden muodostaminen

Valitse  **instax-TUL. YHT. ASETUS** kameran asetusvalikosta ja syötä instax SHARE -tulostimen nimi (SSID) ja salasana.

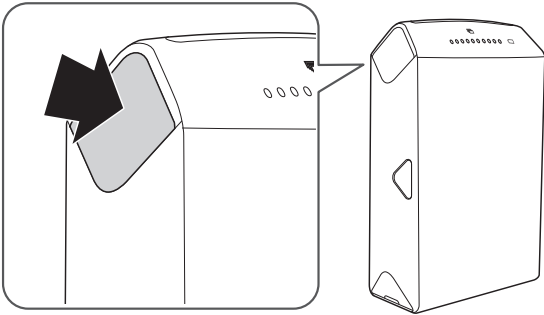
#### Tulostimen nimi (SSID) ja salasana


Tulostimen nimi (SSID) löytyy tulostimen pohjasta; oletussalasana on "1111". Jos olet jo valinnut eri salasanan älypuhelimtulostamiseen, syötä sen sijaan se salasana.

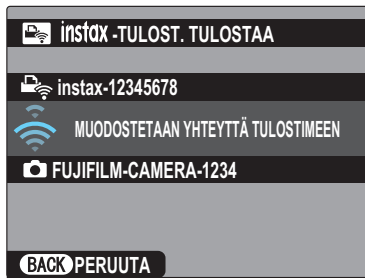




### Kuvien tulostaminen

1 Käynnistä tulostin.





2 Valitse  **instax-TULOST. TULOSTAA** kameran toisvalikosta. Kamera luo yhteyden tulostimeen.



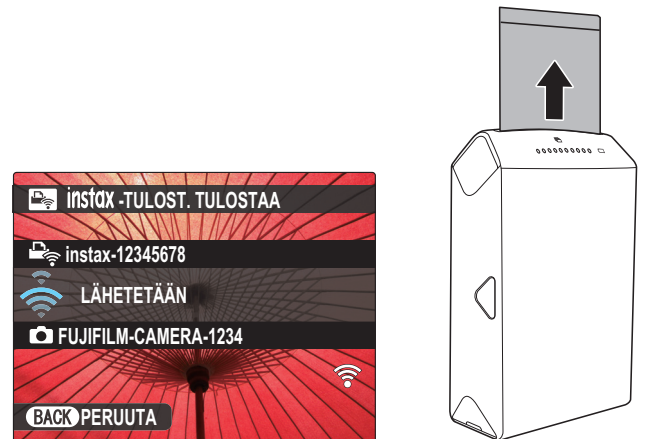
 Kun haluat tulostaa kuvan sarjakuvauksella otetusta kuva-sarjasta, tuo kuva näkyviin ennen kuin valitset  **instax-TULOST. TULOSTAA**.

3 Käytä valitsinta tuodaksesi näkyviin kuvan, jonka haluat tulostaa, ja paina sitten **MENU/OK**.



-  Muilla kameroilla otettuja kuvia ei voi tulostaa.
-  Kuvat, joiden kuvasuhde on jokin muu kuin 4:3, rajataan tulostusta varten.

4 Kuva lähetetään tulostimeen ja tulostus alkaa.



## Печать с цифровой фотокамеры на принтере instax SHARE

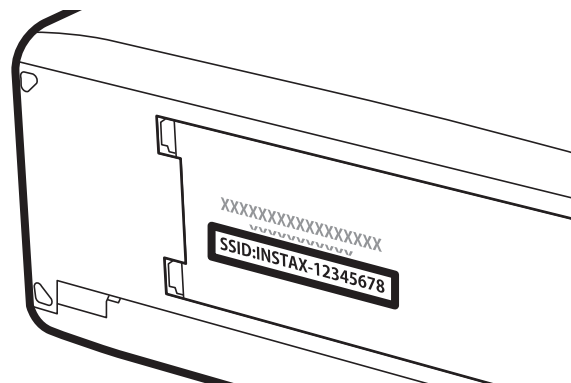
Печатайте фотографии с Вашей цифровой фотокамеры на принтерах instax SHARE.

### Установка соединения

Выберите НАСТ.ПОДК.ПРИНТ. instax в меню установки фотокамеры и введите имя принтера instax SHARE (SSID) и пароль.

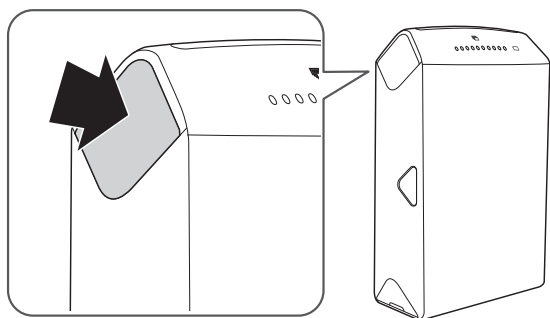
#### Имя принтера (SSID) и пароль

Имя принтера (SSID) можно найти на нижней стороне принтера; пароль по умолчанию — «1111». Если Вы уже выбрали другой пароль для печати со смартфона, то введите его.

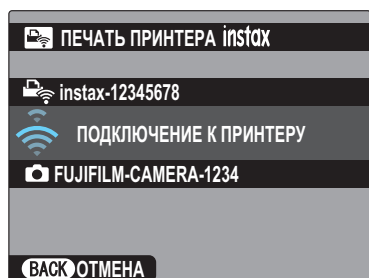


### Печать снимков

1 Включите принтер.

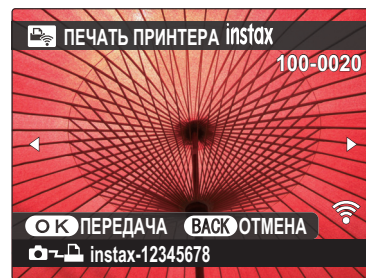


2 Выберите ПЕЧАТЬ ПРИНТЕРА instax в меню просмотра фотокамеры. Фотокамера подключится к принтеру.



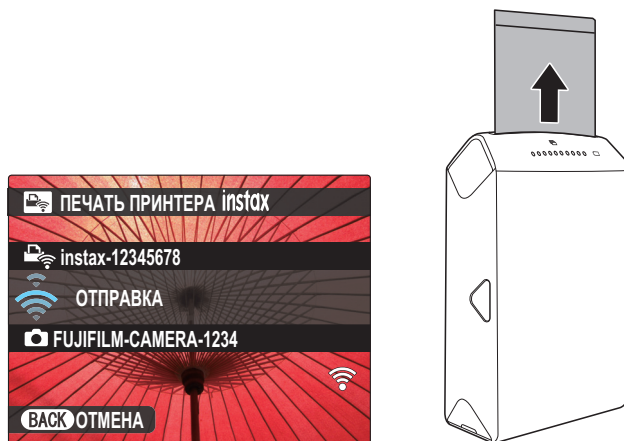
Для печати кадра из серии снимков, отобразите этот кадр перед выбором ПЕЧАТЬ ПРИНТЕРА instax.

3 Используйте селектор для отображения снимка, который необходимо напечатать, а затем нажмите **MENU/OK**.



- Фотографии, снятые другими фотокамерами, распечатаны не будут.
- Изображения с соотношением сторон, отличными от 4:3, будут обрезаны для печати.


4 Снимок будет послан на принтер и печать начнется.



## Stampa da una fotocamera digitale su una stampante INSTAX SHARE

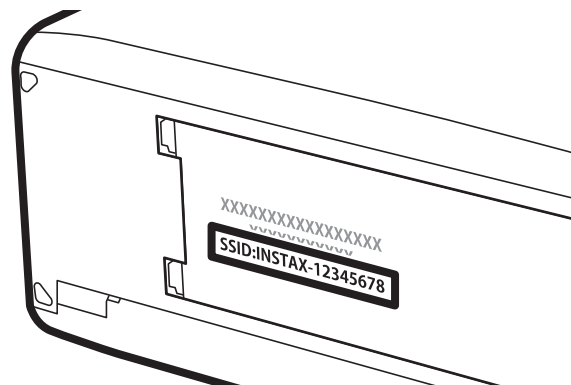
Stampare le immagini dalla fotocamera digitale su stampanti instax SHARE.

### Stabilire una connessione

Selezionare  **instax IMP. COLL.STAMP.** nel menu di configurazione della fotocamera e inserire il nome della stampante instax SHARE (SSID) e la password.

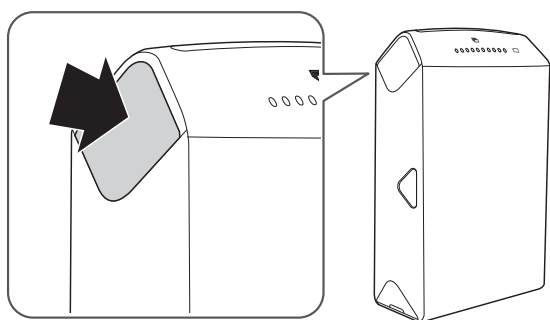
#### Il nome della stampante (SSID) e la password

Il nome della stampante (SSID) si trova nella parte inferiore della stampante; la password predefinita è "1111". Se è già stata scelta un'altra password per stampare da uno smartphone, immettere invece quella password.

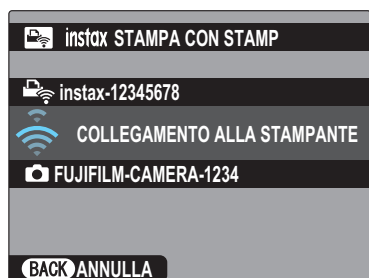




### Stampa di immagini

#### 1 Accendere la stampante.





#### 2 Selezionare **instax STAMPA CON STAMP** nel menu di riproduzione della fotocamera. La fotocamera si collegherà alla stampante.



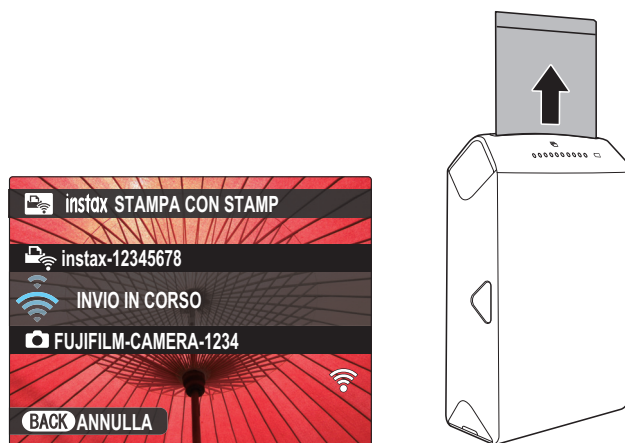
 Per stampare un fotogramma che è parte di una sequenza, visualizzare il fotogramma prima di selezionare  **instax .STAMPA CON STAMP**.

#### 3 Utilizzare il selettore per visualizzare l'immagine che si desidera stampare, quindi premere **MENU/OK**.



-  Le immagini scattate con altre fotocamere non possono essere stampate.
-  Le immagini con proporzioni diverse da 4:3 saranno ritagliate per la stampa.


#### 4 L'immagine verrà inviata alla stampante e verrà avviata la stampa.



## Udskrivning fra digitalkamera til en printer af typen instax SHARE

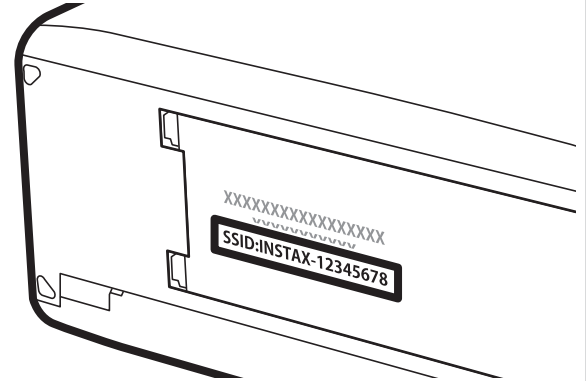
Udskriv billeder fra dit digitalkamera til printere af typen instax SHARE.

### Oprettelse af forbindelse

Vælg  **instax PR.FORB.INDST.** i kameraets opsætningsmenu, og indtast printernavnet instax SHARE (SSID) og adgangskoden.

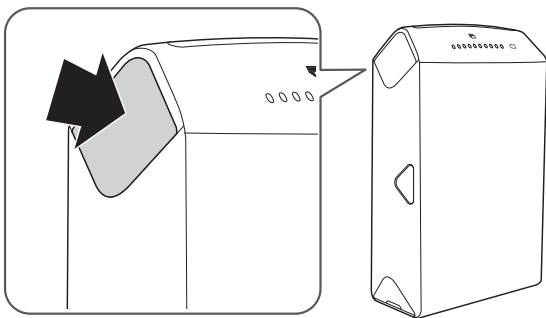
#### **Printernavnet (SSID) og adgangskoden**


Du kan finde printernavnet (SSID) på bunden af printeren; standardadgangskoden er "1111". Hvis du allerede har valgt en anden adgangskode for at udskrive fra en smartphone, skal du indtaste den adgangskode i stedet for.



### Udskrivning af billeder

1 Tænd printeren.

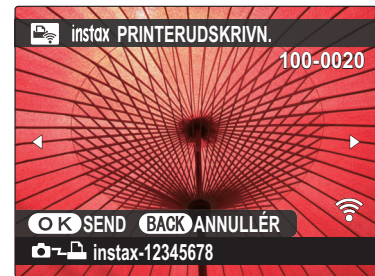




2 Vælg  **instax PRINTERUDSKRIVN.** i kameraets afspilningsmenu. Kameraet opretter forbindelse til printeren.



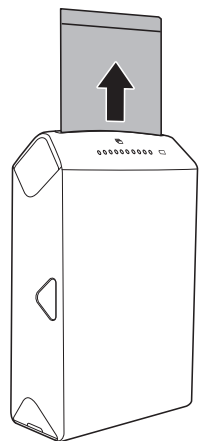
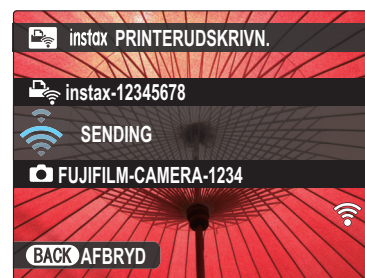
 For at udskrive et billede fra en seriesequens skal du få vist billedet, før du vælger  **instax PRINTERUDSKRIVN.**

3 Anvend selektoren til at få vist billedet, du ønsker at udskrive, og tryk derefter på **MENU/OK**.



-  Billeder taget med andre kameraer kan ikke udskrives.
-  Billeder med andre skærmformater end 4:3 beskæres til udskrivning.

4 Billedet sendes til printeren, og udskrivningen starter.



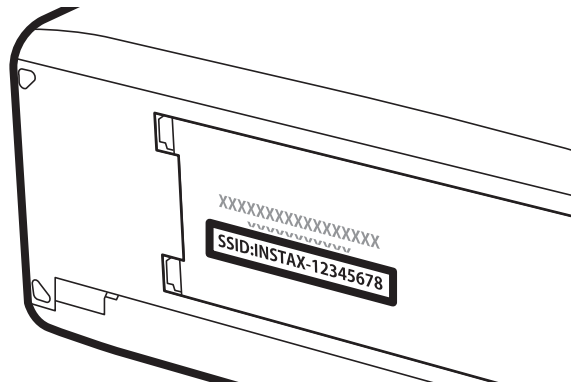
Drukuj zdjęcia ze swojego aparatu na drukarkach instax SHARE.

### Nawiązywanie połączenia

Wybierz **USTAW. POŁ Z DR. instax** w menu ustawień aparatu i wprowadź nazwę drukarki instax SHARE (SSID) i hasło.

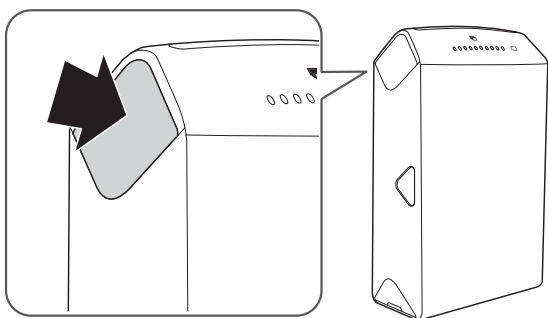
#### Nazwa drukarki (SSID) i hasło

Nazwa drukarki (SSID) znajduje się na spodzie drukarki; domyślne hasło to „1111”. Jeśli wybrano już inne hasło do drukowania ze smartfona, należy wprowadzić wybrane hasło.

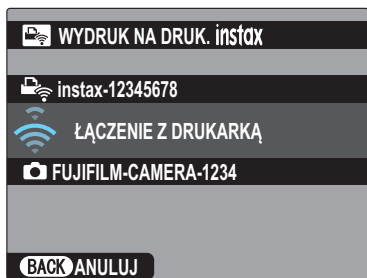


### Drukowanie zdjęć

#### 1 Włącz drukarkę.

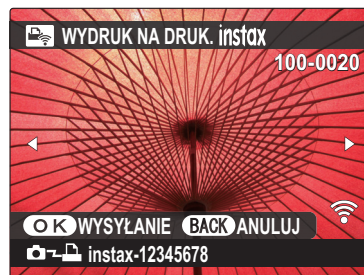


#### 2 Wybierz **WYDRUK NA DRUK. instax** w menu od- tworzenia aparatu. Aparat połączy się z drukarką.



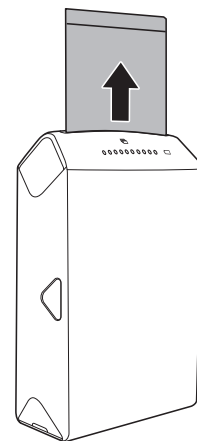
Aby wydrukować klatkę z sekwencji zdjęć seryjnych, wyświetl klatkę przed wybraniem **WYDRUK NA DRUK instax**.

#### 3 Użyj wybieraka, aby wyświetlić zdjęcie, które chcesz wydrukować, a następnie naciśnij **MENU/OK**.



- Nie można drukować zdjęć wykonanych innymi aparatami.
- Zdjęcia o proporcjach innych niż 4:3 zostaną przycięte do drukowania.

#### 4 Zdjęcie zostanie wysłane do drukarki i rozpocznie się drukowanie.



## 在 instax SHARE 打印机上打印数码相机上的照片

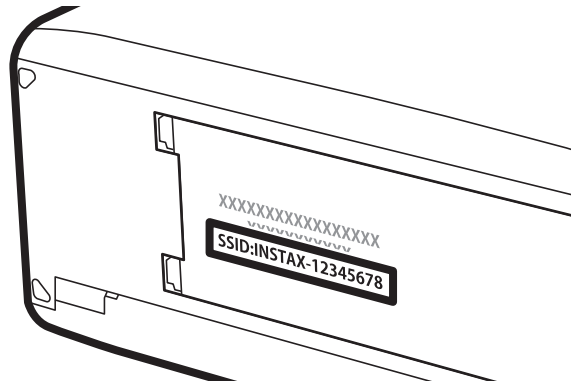
在 instax SHARE 打印机上打印数码相机上的照片。

### 建立连接

在照相机设置菜单中选择  **instax 打印机连接设定** 并输入 instax SHARE 打印机名称 (SSID) 和密码。

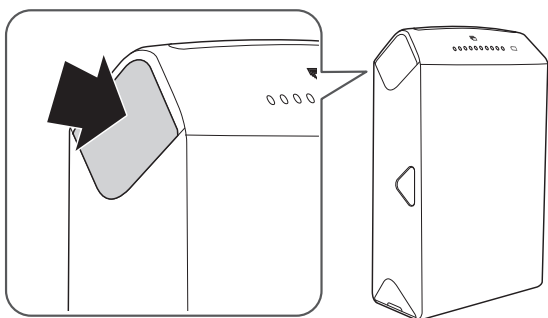
#### ●● 打印机名称 (SSID) 和密码


打印机名称 (SSID) 可在打印机底部查看；默认密码为“1111”。如果您已选择其他密码以从智能手机进行打印，请输入该密码。



### 打印照片

1 开启打印机。



2 在照相机回放菜单中选择  **instax 打印机打印**。照相机将连接至打印机。



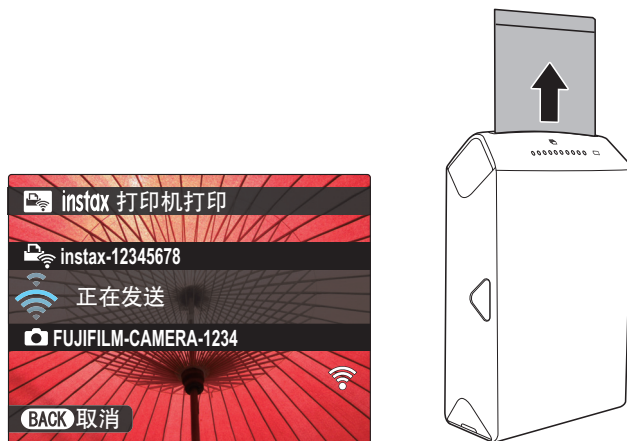
●● 若要打印连拍序列中的一幅画面，请先显示该画面，再选择  **instax 打印机打印**。

3 使用选择器显示您想打印的照片，然后按下 **MENU/OK**。



- 使用其他照相机拍摄的照片无法打印。
- 纵横比非 4:3 的照片将被裁剪以便于打印。

4 照片将发送至打印机，打印开始。



## 在 instax SHARE 印表機上列印數位相機上的照片

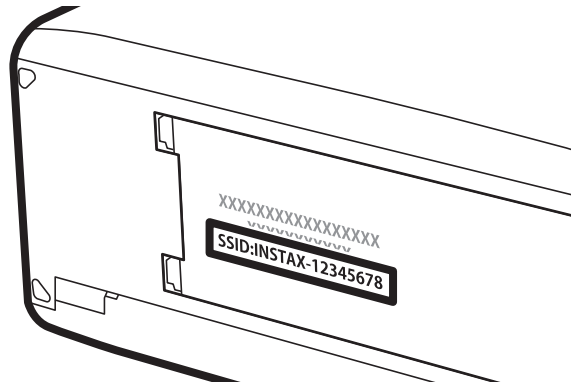
在 instax SHARE 印表機上列印數位相機上的照片。

### 建立連接

在相機設定選單中選擇  **instax 印表機連接設定** 並輸入 instax SHARE 印表機名稱 (SSID) 和密碼。

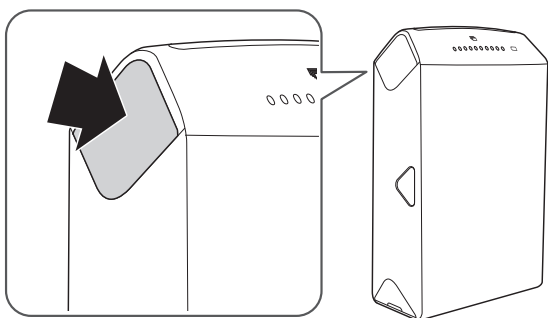
#### ●● 印表機名稱 (SSID) 和密碼

印表機名稱 (SSID) 可在印表機底部查看；預設密碼為“1111”。如果您已選擇其他密碼以從智慧型手機進行列印，請輸入該密碼。



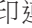
### 列印照片

1 開啓印表機。



2 在相機播放選單中選擇  **instax 印表機列印**。相機將連接至印表機。



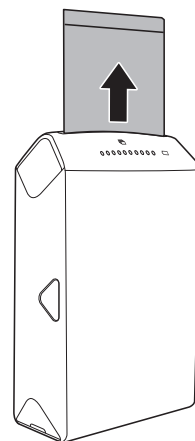
◆ 若要列印連拍序列中的一幅畫面，請先顯示該畫面，再選擇  **instax 印表機列印**。

3 使用選擇器顯示您想列印的照片，然後按下 **MENU/OK**。



◆ 使用其他相機拍攝的照片無法列印。  
◆ 縱橫比非 4:3 的照片將被裁切以便於列印。

4 照片將發送至印表機，列印開始。





## 디지털 카메라에서 instax SHARE 프린터로 인쇄하기

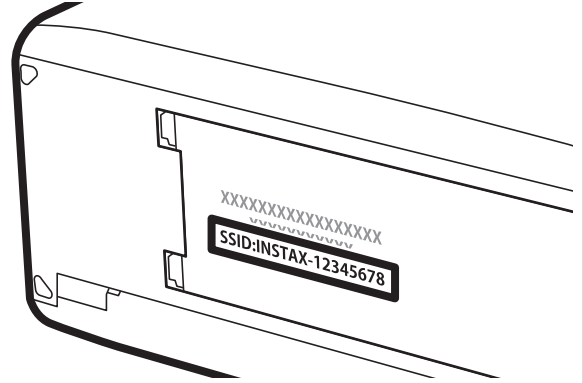
디지털 카메라에서 instax SHARE 프린터로 화상을 인쇄합니다.

### 연결 설정하기

카메라 설정 메뉴에서 instax 프린터 연결 설정을 선택하고 instax SHARE 프린터 이름(SSID)과 비밀번호를 입력합니다.

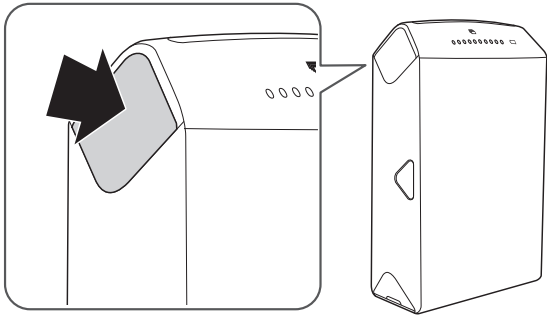
#### 프린터 이름(SSID) 및 비밀번호

프린터 이름(SSID)은 프린터 밑면에 있습니다. 기본 비밀번호는 “1111”입니다. 스마트폰에서 인쇄하기 위해 이미 다른 비밀번호를 선택하였다면 대신 그 비밀번호를 입력하십시오.

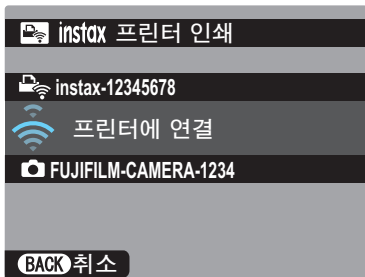


### 사진 인쇄하기

1 프린터 전원을 켭니다.



2 카메라 재생 메뉴에서 instax 프린터 인쇄를 선택합니다. 카메라가 프린터에 연결됩니다.



버스트 시퀀스에서 프레임을 인쇄하려면 instax 프린터 인쇄를 선택하기 전에 프레임을 표시합니다.

3 선택기를 사용하여 인쇄하려는 화상을 표시한 다음 MENU/OK를 누릅니다.




다른 카메라로 촬영한 사진은 인쇄할 수 없습니다.  
 화면 비율이 4:3이 아닌 사진의 경우 인쇄 시 트리밍됩니다.

4 사진이 프린터로 전송되고 인쇄가 시작됩니다.



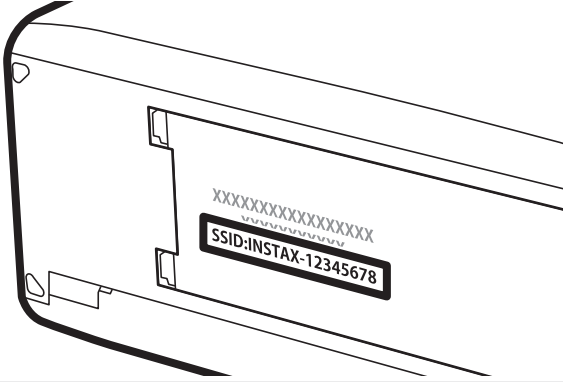
اطبع الصور من الكاميرا الرقمية إلى طابعات instax SHARE.

### إنشاء اتصال

حدد  ضبط توصيل طابعة instax في قائمة إعدادات الكاميرا وأدخل اسم طابعة instax SHARE (SSID) وكلمة المرور الخاصة بها.

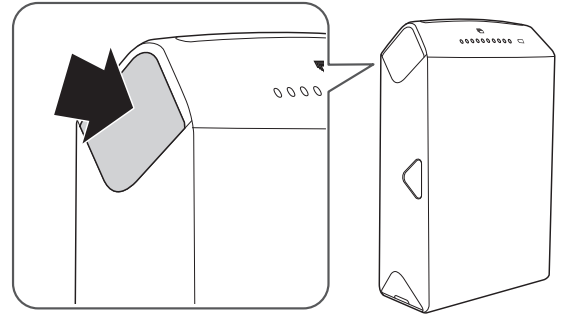
#### اسم الطابعة (SSID) وكلمة المرور

يمكنك العثور على اسم الطابعة (SSID) أسفل الطابعة؛ كما أن كلمة المرور الافتراضية هي «1111». إذا كنت قد اخترت كلمة مرور مختلفة بالفعل للطابعة من هاتف ذكي، أدخل كلمة المرور هذه بدلاً من تلك.



### طباعة الصور

#### 1 شغل الطابعة.

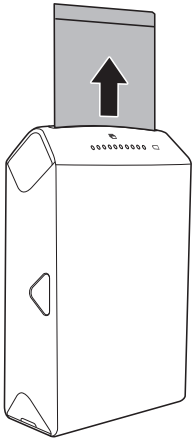


#### 3 استخدم زر الاختيار لعرض الصورة التي تريد طباعتها، ثم اضغط على زر MENU/OK (القائمة/موافق).




لا يمكن طباعة الصور التي تم التقاطها بكاميرات أخرى.  
سيتم قص الصور التي لها نسبة أبعاد أخرى بخلاف 4:3 من أجل الطباعة.

#### 4 سيتم إرسال الصور إلى الطابعة وتبدأ عملية الطباعة.



#### 2 حدد طباعة بطابعة instax في قائمة العرض بالكاميرا. سوف تتصل الكاميرا بالطابعة.



لطباعة إطار من بين سلسلة لقطات، اعرض هذا الإطار أولاً قبل تحديد  طباعة. بطابعة instax.

# FUJIFILM

## การพิมพ์จากกล้องดิจิทัลไปยังเครื่องพิมพ์ instax SHARE

พิมพ์ภาพจากกล้องดิจิทัลของคุณไปยังเครื่องพิมพ์ instax SHARE

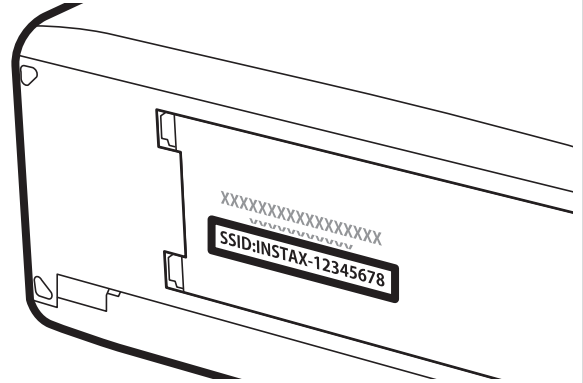
### การสร้างการเชื่อมต่อ

เลือก  ตั้งค่าเชื่อมต่อ **instax** ในเมนูการตั้งค่าของกล้อง และใส่ชื่อเครื่องพิมพ์ instax SHARE (SSID) และรหัสผ่าน

#### ชื่อเครื่องพิมพ์ (SSID) และรหัสผ่าน

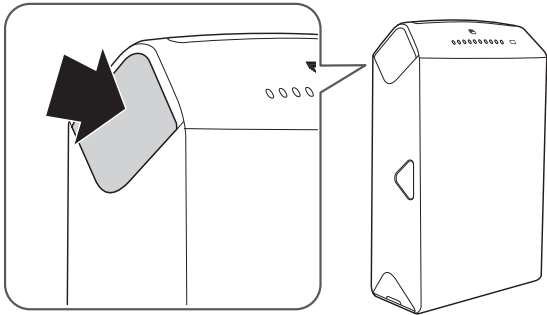
ชื่อเครื่องพิมพ์ (SSID) จะอยู่ที่ด้านล่างของเครื่องพิมพ์ รหัสผ่านเริ่มต้นคือ "1111"

หากคุณได้เลือกรหัสผ่านที่ต่างไปพิมพ์จากสมาร์ทโฟน ให้ใส่รหัสผ่านนั้นแทน



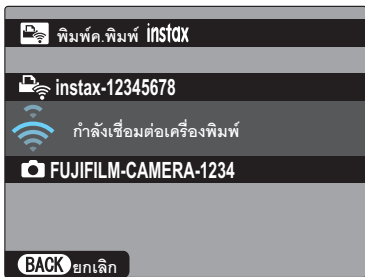
### การพิมพ์รูปภาพ


#### 1 เปิดเครื่องพิมพ์



#### 2 เลือก พิมพ์ค.พิมพ์ instax



ในเมนูเล่นภาพของกล้อง กล้องจะเชื่อมต่อกับเครื่องพิมพ์



 การพิมพ์กรอบจากภาพชุดให้แสดงกรอบก่อนเลือก  พิมพ์ค.พิมพ์ instax

#### 3 ใช้ตัวเลือกเพื่อแสดงภาพที่คุณต้องการพิมพ์ จากนั้นกดปุ่ม MENU/OK



-  ภาพที่ถ่ายด้วยกล้องอื่นจะไม่สามารถพิมพ์ได้
-  ภาพที่มีอัตราส่วนอื่นๆ ที่ไม่ใช่ 4:3 จะถูกครอบตัดในการพิมพ์

#### 4 ภาพจะถูกส่งไปยังเครื่องพิมพ์และการพิมพ์จะเริ่ม

